

Equipos para manejo y visualización

Panels – Serie 170

SIMATIC TP 177B (incl. INOX)

Sinopsis



- Panel táctil con amplia funcionalidad para funciones de manejo y visualización de máquinas e instalaciones
- Pantalla STN totalmente gráfica Bluemode/Color con pantalla táctil analógica
- El modelo TP 177B PN/DP también se suministra con frontal de acero inoxidable (DIN EN 1672-2). El frontal de acero inoxidable cumple además con los elevados requisitos de algunos sectores, como p. ej. la industria alimentaria.
- Interfaces integradas para la comunicación con Siemens SIMATIC S7 (p. ej. MPI, PROFIBUS DP)
- Interfaz PROFINET ya integrada en la variante de color
- Drivers disponibles para PLCs/controles de otros fabricantes

Beneficios

- Reducción de los costes de servicio técnico y puesta en marcha gracias a:
 - Backup/Restore a través de una interfaz de proceso u opcionalmente a través de una tarjeta multimedia (MMC)
 - descarga de la imagen y la configuración a través de todas las interfaces del equipo
 - diseño libre de mantenimiento y gran durabilidad de la retroiluminación;
 - los datos en el búfer de avisos se conservan sin pila de respaldo, incluso con el panel desconectado.
- Aplicación universal:
 - 32 idiomas configurables (incl. ideogramas asiáticos y caracteres cirílicos)
 - posibilidad de cambiar el idioma en pantalla directamente en el equipo
- Librería gráfica con objetos preprogramados
- Interfaces estándar para aumentar la flexibilidad:
 - tarjeta multimedia (MMC) ext., utilizable para registros de recetas y para backup de datos de configuración/sistema
- Interfaz USB integrada, p. ej. para conectar impresoras estándar
- Ingeniería sencilla apoyada por la amplia documentación incluida en el DVD SIMATIC HMI Manual Collection
- Parte integral de Totally Integrated Automation (TIA): Incremento de la productividad, minimización de la ingeniería, reducción de los costes de ciclo de vida

- La variante de panel con frontal de acero inoxidable también se puede aplicar de forma óptima en los sectores alimentario y farmacéutico. Está colocado en posición frontal de forma que su limpieza y desinfección resulta sencilla. Los líquidos se escurren asimismo sin problemas por el frontal. Además, el frontal de acero inoxidable (incl. la junta) ofrece protección contra la contaminación de los alimentos.

Gama de aplicación

Equipados con funcionalidad práctica y una amplia memoria central, los paneles táctiles TP 177B se pueden utilizar siempre cuando se trata de manejar y visualizar máquinas e instalaciones directamente en el lugar de aplicación, ya sea en la automatización de fabricación, de procesos o de edificios. El TP177B está disponible ahora con pantalla STN Bluemode de 4 tonos o STN de 256 colores. La variante en color con interfaz PROFINET I/O integrada es aún más flexible en el uso. Una interfaz USB es estándar en ambas variantes de modelo. Otro punto destacado es el búfer de avisos no volátil, incluido como estándar, que almacena los avisos de forma duradera sin necesidad de pila.

El *TP 177B PN/DP con frontal de acero inoxidable* está construido también para todos los sectores en los que se requiere un frontal de acero inoxidable. El frente se puede desinfectar y no afecta, p. ej., a la calidad de los alimentos (es necesaria una limpieza cíclica). La limpieza se puede realizar mediante un limpiador por agua a presión con una intensidad de chorro de 100 l/min con 1 bar de 2,5 a 3 m de distancia. Los líquidos se escurren sin problemas por el frontal.

Construcción

- Pantalla STN de 256 colores o STN Bluemode de 4 tonos de azul
- CCFL¹⁾ Retroiluminación de gran durabilidad
- Pantalla táctil resistiva analógica
- Teclado numérico y alfanumérico en pantalla
- Alto rendimiento con procesador RISC y memoria central de 2 Mbytes, más una memoria de recetas integrada adicional
- Los datos almacenados en el búfer de avisos se conservan sin necesidad de pila, incluso con el panel desconectado.
- Interfaces MPI, PROFIBUS DP (hasta 12 Mbaudios) y USB 1.1 (máx. 100 mA) integradas
- Interfaz PROFINET ya integrada en la variante Color
- Configuración con SIMATIC WinCC flexible 2005 Compact o superior
- Funcionalidad completa para tareas exigentes
- Amplia librería de gráficos Reichert
- Slot para tarjetas multimedia (MMC); apto para MMCs estándar (para backup tanto de registros de recetas de configuración como de datos del sistema)
- Apto para las opciones SINUMERIK, Sm@rtAccess y Sm@rtService
- Facilidad de servicio técnico gracias al diseño libre de mantenimiento y a la gran durabilidad de la retroiluminación

1) Cold Cathode Fluorescence Lamps

Equipos para manejo y visualización

Panels – Serie 170

SIMATIC TP 177B (incl. INOX)

Funciones

- Ventana permanente y uso de plantillas para crear patrones de pantalla
- Campos de entrada/salida para visualizar y editar parámetros del proceso
- Botones configurables hasta con 16 funciones a la vez que sirven para la activación directa de funciones y acciones
- Lámparas para señalar los estados de las máquinas e instalaciones
- Textos fijos para rotular teclas de función, sinópticos de proceso y valores de proceso en caracteres de cualquier tamaño
- Textos de ayuda para sinópticos de proceso, avisos y variables
- Gráficos vectoriales; los gráficos se pueden utilizar como iconos en lugar de texto para "rotular" botones. También se pueden crear a modo de imágenes de fondo que cubren toda la pantalla. La herramienta de configuración incluye una librería con una amplia gama de gráficos y diversos objetos. Para editar gráficos se pueden utilizar todos los editores con interfaz "OLE", p. ej. Paint-Shop, Designer, Corel Draw, etc.
- Funciones con curvas y barras que sirven para visualizar gráficamente valores dinámicos
- Posicionamiento dinámico y visualización/ocultación dinámica de objetos
- Funciones de cálculo, monitoreo de límites para la conducción segura del proceso en entradas y salidas
- Conmutación online del idioma con 5 idiomas seleccionables, incl. lenguas asiáticas y cirílicas esto también es válido para gráficos que dependen del idioma
- Planificador de tareas para la ejecución cíclica de funciones
- Protección por contraseña (Seguridad) Gestión de usuarios, autenticación mediante identificación del usuario y contraseña, además de derechos específicos de grupos de usuarios como componente integral de SIMATIC
- Sistema de alarmas (avisos) Clases de avisos definibles (comportamiento de confirmación y representación configurables) Gestión de avisos de evento, de fallo y del sistema. El historial de alarmas no se borra aunque se desconecte el equipo. Avisos analógicos (de rebase de límites) complementando a los avisos de bit
- Gestión de recetas:
 - con almacenamiento de datos adicional (en soporte de memoria externo)
 - edición online/offline en el panel
 - almacenamiento de datos de receta en formato Windows estándar (CSV)
 - posible edición externa con herramientas estándar como Excel o Access
- Slot para tarjeta multimedia (MMC) para soportes de datos externos de tipo estándar; apto para Backup/Restore o para transferir registros de recetas
- Mantenimiento y configuración sencillos gracias a:
 - posibilidad de salvar y restaurar (backup/restore) la configuración, el sistema operativo, los registros y el firmware en un PC utilizando ProSave
 - posibilidad de cargar/descargar la configuración a través de todas las interfaces del equipo (con detección automática de la velocidad de transferencia)
 - ajuste personalizado del contraste y calibración
 - función de limpieza para limpiar la pantalla táctil de forma segura durante el funcionamiento
 - simulación de la configuración directamente en el PC en el que se lleva a cabo

Configuración

La configuración se realiza con la innovadora herramienta de ingeniería SIMATIC WinCC flexible 2005 (Compact o superior). SIMATIC WinCC flexible representa el perfeccionamiento consecuente de la probada familia ProTool. Los proyectos creados con ProTool se pueden migrar cómodamente a WinCC. A la hora de poner en práctica proyectos OP17, debido a la innovada tecnología de displays, el proyectista tiene que realizar las correspondientes adaptaciones después de la conversión. Sin embargo, para ello cuenta con el apoyo de WinCC flexible. Si WinCC flexible se abre directamente desde el Administrador SIMATIC, se puede acceder, durante la configuración del panel, directamente a los datos en STEP 7. Esto evita redundancias en la entrada y gestión de datos.

Opciones adicionales

- SINUMERIK
Opcionalmente con "SINUMERIK HMI copy licence WinCC flexible CE". Para la configuración se precisa adicionalmente el "SINUMERIK HMI engineering package WinCC flexible".
Para más información, ver el catálogo NC 60.
- Sm@rtService
Manejo y visualización remotos de sistemas SIMATIC HMI sobre la base de redes TCP/IP
- Sm@rtAccess
Comunicación entre sistemas HMI sobre la base de redes TCP/IP. Acceso remoto a registros de recetas, contraseñas e información específica del sistema HMI.

Equipos para manejo y visualización

Panels – Serie 170

SIMATIC TP 177B (incl. INOX)

2

Datos técnicos

	TP 177B DP	TP 177B PN/DP	TP 177B PN/DP INOX (con frontal de acero inoxidable)
Tensión de alimentación			
Tensión de alimentación	24 V DC	24 V DC	24 V DC
Rango permitido	+18 hasta +30 V DC	+18 hasta +30 V DC	+18 hasta +30 V DC
Memoria			
Tipo de memoria			
• Tipo	Flash / RAM	Flash / RAM	Flash / RAM
• Memoria usable para datos de proyecto/Opciones	2048 kbyte(s) Memoria de usuario	2048 kbyte(s) Memoria de usuario	2048 kbyte(s) Memoria de usuario
Hora			
Reloj			
• Tipo	Reloj por hardware, sincronizable, sin respaldo	Reloj por hardware, sincronizable, sin respaldo	Reloj por hardware, sincronizable, sin respaldo
Configuración			
Herramienta de configuración	WinCC flexible Compact a partir de Versión 2005 (debe adquirirse por separado)	WinCC flexible Compact a partir de Versión 2005 (debe adquirirse por separado)	WinCC flexible Compact a partir de Versión 2005 (debe adquirirse por separado)
Display			
Tipo de display	STN, 4 Tonos de azul	STN, 256 Colores	STN, 256 Colores
Tamaño	5,7" (120 mm x 90 mm)	5,7" (120 mm x 90 mm)	5,7" (120 mm x 90 mm)
Resolución (An x Al en píxeles)	320 x 240	320 x 240	320 x 240
MTBF de la retroiluminación (con 25 °C)	aprox. 50000 h	aprox. 50000 h	aprox. 50000 h
Modo de operación			
Elementos de mando	Pantalla táctil	Pantalla táctil	Pantalla táctil
Pantalla táctil	analógica, resistiva	analógica, resistiva	analógica, resistiva
Teclado numérico/alfanumérico	Sí / Sí	Sí / Sí	Sí / Sí
Conexión para ratón/teclado/lector de códigos de barra	USB / USB / -	USB / USB / -	USB / USB / -
Grado de protección			
Frente	IP65, NEMA 4, NEMA 4x, NEMA 12 (montado)	IP65, NEMA 4, NEMA 4x, NEMA 12 (montado)	NEMA 4, NEMA 4x, NEMA 12 (montado)
Lado posterior	IP20	IP20	IP20
Certificaciones y normas			
Certificaciones	CE, GL, ABS, BV, DNV, LRS, PRS, FM Class I Div. 2, UL, CSA, cULus, Zona EX 2/22, Gost-R, C-TICK, NEMA 4, NEMA 4x, NEMA 12	CE, GL, ABS, BV, DNV, LRS, PRS, FM Class I Div. 2, UL, CSA, cULus, Zona EX 2/22, Gost-R, C-TICK, NEMA 4, NEMA 4x, NEMA 12	CE, GL, ABS, BV, DNV, LRS, PRS, FM Class I Div. 2, UL, CSA, cULus, Zona EX 2/22, Gost-R, C-TICK, NEMA 4, NEMA 4x, NEMA 12
Condiciones ambientales			
Posición de montaje	vertical	vertical	vertical
Máx. ángulo de inclinación permitido sin ventilación externa	+/- 35°	+/- 35°	+/- 35°
Humedad relativa máx. (en %)	90 %	90 %	90 %
Temperatura			
• En servicio (montaje vertical)	0 hasta +50 °C	0 hasta +50 °C	0 hasta +50 °C
• En servicio (máx. ángulo de inclinación)	0 hasta +40 °C	0 hasta +40 °C	0 hasta +40 °C
• En transporte, almacenamiento	-20 hasta +60 °C	-20 hasta +60 °C	-20 hasta +60 °C
Periferias/Opciones			
Periféricos	Impresora	Impresora	Impresora
Interfaces			
Interfaces	RS232 opcional, 1 x RS422, 1 x RS485 (máx. 12 Mbits/s)	RS232 opcional, 1 x RS422, 1 x RS485 (máx. 12 Mbits/s)	RS232 opcional, 1 x RS422, 1 x RS485 (máx. 12 Mbits/s)
Slot para tarjeta PC	No	No	No
Slot para tarjeta CF	No	No	No
Slot para tarjeta Multi Media	1 x Slot para tarjeta Multi Media	1 x Slot para tarjeta Multi Media	1 x Slot para tarjeta Multi Media
USB	1 x USB	1 x USB	1 x USB
Ethernet	No	1 x Ethernet (RJ45)	1 x Ethernet (RJ45)

Equipos para manejo y visualización

Panels – Serie 170

SIMATIC TP 177B (incl. INOX)

Datos técnicos (continuación)

	TP 177B DP	TP 177B PN/DP	TP 177B PN/DP INOX (con frontal de acero inoxidable)
Sistemas operativos			
Sistema operativo	Windows CE	Windows CE	Windows CE
Procesador			
Procesador	RISC 32 bits, 200 MHz	RISC 32 bits, 200 MHz	RISC 32 bits, 200 MHz
Funcionalidad bajo WinCC flexible			
Aplicaciones/opciones	–	Sm@rt Service, Sm@rt Access	Sm@rt Service, Sm@rt Access
Planificador de tareas	Sí	Sí	Sí
Sistema de ayuda	Sí	Sí	Sí
Estado/forzado	en SIMATIC S7	en SIMATIC S7	en SIMATIC S7
Sistema de alarmas (avisos)			
• Número de avisos	2.000	2.000	2.000
• Avisos de bit	Sí	Sí	Sí
• Avisos analógicos	Sí	Sí	Sí
• Búfer de avisos	Búfer circular (n x 256 Entradas), remanente, libre de mantenimiento	Búfer circular (n x 256 Entradas), remanente, libre de mantenimiento	Búfer circular (n x 256 Entradas), remanente, libre de mantenimiento
Recetas			
• Recetas	100	100	100
• Registros por receta	200	200	200
• Entradas por registro	200	200	200
• Memoria de recetas	32 kbyte(s) Flash integrada, Ampliable	32 kbyte(s) Flash integrada, Ampliable	32 kbyte(s) Flash integrada, Ampliable
Nº de sinópticos de proceso			
• Sinópticos de proceso	500	500	500
• Variables	1.000	1.000	1.000
• Valores límite	Sí	Sí	Sí
• Multiplexar	Sí	Sí	Sí
Elementos de imagen			
• Objetos textuales	2500 Elementos de texto	2500 Elementos de texto	2500 Elementos de texto
• Objetos gráficos	Mapas de bits, Iconos, Icono (cubriendo toda la pantalla), Gráficos vectoriales	Mapas de bits, Iconos, Icono (cubriendo toda la pantalla), Gráficos vectoriales	Mapas de bits, Iconos, Icono (cubriendo toda la pantalla), Gráficos vectoriales
• Objetos dinámicos	Diagramas, Barras, Deslizadores, Indicadores analógicos, Botones invisibles	Diagramas, Barras, Deslizadores, Indicadores analógicos, Botones invisibles	Diagramas, Barras, Deslizadores, Indicadores analógicos, Botones invisibles
Listas			
• Listas de textos	300	300	300
• Listas de gráficos	100	100	100
• Librerías	Sí	Sí	Sí
Seguridad			
• Número de grupos de usuarios	50	50	50
• Contraseñas exportables	Sí	Sí	Sí
• Número de derechos de usuario	32	32	32
Soporte de datos posibles			
• Tarjeta PC	–	No	No
• Tarjeta CF	No	No	No
• Multi Media Card	Sí	Sí	Sí
Listado			
• Listado/impresión	Avisos, Informe de turno, Copia de pantalla	Avisos, Informe de turno, Impresión a color, Copia de pantalla	Avisos, Informe de turno, Impresión a color, Copia de pantalla
• Driver para impresora	ESC/P2, PCL3/PCL6	ESC/P2, PCL3/PCL6	ESC/P2, PCL3/PCL6
Fuentes			
• Fuentes de teclado	USA (inglés)	USA (inglés)	USA (inglés)

Equipos para manejo y visualización

Panels – Serie 170

SIMATIC TP 177B (incl. INOX)

Datos técnicos (continuación)

	TP 177B DP	TP 177B PN/DP	TP 177B PN/DP INOX (con frontal de acero inoxidable)
Idiomas			
• Idiomas online	16	16	16
• Idiomas de proyecto	D, GB, F, I, E, CHN "tradicional", CHN "simplificado", DK, FIN, GR, J, KP/ROK, NL, N, PL, P, RUS, S, CZ/SK, TR, H	D, GB, F, I, E, CHN "tradicional", CHN "simplificado", DK, FIN, GR, J, KP/ROK, NL, N, PL, P, RUS, S, CZ/SK, TR, H	D, GB, F, I, E, CHN "tradicional", CHN "simplificado", DK, FIN, GR, J, KP/ROK, NL, N, PL, P, RUS, S, CZ/SK, TR, H
• Juegos de caracteres	Tahoma, Arial, WinCC flexible-Standard, ideogramas, 1 se pueden cargar otros juegos de caracteres, todas libremente escalables	Tahoma, WinCC flexible-Standard, ideogramas, 1 se pueden cargar otros juegos de caracteres, todas libremente escalables	Tahoma, WinCC flexible-Standard, ideogramas, 1 se pueden cargar otros juegos de caracteres, todas libremente escalables
Transferencia (carga/descarga)			
• Transferencia de la configuración	MPI/PROFIBUS DP, USB, Ethernet, Mediante medio de memoria externo, Detección automática de transferencia	MPI/PROFIBUS DP, serie, USB, Ethernet, Mediante medio de memoria externo, Detección automática de transferencia	MPI/PROFIBUS DP, serie, USB, Ethernet, Mediante medio de memoria externo, Detección automática de transferencia
Acoplamiento al proceso			
• Conexión al PLC	S5, S7-200, S7- 300/400, Win AC, SINUMERIK, SIMOTION, Allen Bradley (DF1), Mitsubishi (FX), Telemecanique (ADJUST), Modicon (Modbus), Otros drivers no Siemens, Ver el capítulo "Acoplamientos del sistema" a partir de p. 2/135	S5, S7-200, S7- 300/400, Win AC, PC (TCP/IP), SINUMERIK, SIMOTION, Allen Bradley (DF1), Mitsubishi (FX), Telemecanique (ADJUST), Modicon (Modbus), Otros drivers no Siemens, Ver el capítulo "Acoplamientos del sistema" a partir de p. 2/135	S5, S7-200, S7- 300/400, Win AC, PC (TCP/IP), SINUMERIK, SIMOTION, Allen Bradley (DF1), Mitsubishi (FX), Telemecanique (ADJUST), Modicon (Modbus), Otros drivers no Siemens, Ver el capítulo "Acoplamientos del sistema" a partir de p. 2/135
Ampliabilidad/compatibilidad			
• Open Platform Program	Sí	Sí	Sí
Dimensiones			
Frente de la caja (An x Al)	212 mm x 156 mm	212 mm x 156 mm	212 mm x 156 mm
Recorte para montaje/profundidad del equipo (An x Al/P) en mm	198 x 142 / 46 Profundidad del equipo	198 x 142 / 46 Profundidad del equipo	198 x 142 / 46 Profundidad del equipo
Pesos			
Peso	0,8 kg	0,8 kg	0,9 kg

Equipos para manejo y visualización

Panels – Serie 170

SIMATIC TP 177B (incl. INOX)

2

Datos de pedido	Referencia	Referencia
SIMATIC TP 177B Panel táctil con pantalla STN de 5,7" <ul style="list-style-type: none"> • Bluemode (4 tonos) F • Color (256 colores) F • Color (256 colores) con frontal de acero inoxidable F incl. accesorios de montaje	6AV6 642-0BC01-1AX0 6AV6 642-0BA01-1AX0 6AV6 642-8BA10-0AA0	Documentación (a pedir por separado) Instrucciones de servicio TP 177micro/TP 177A/TP 177B/OP 1770B (WinCC flexible) <ul style="list-style-type: none"> • alemán • inglés • francés • italiano • español
Kit de iniciación TP 177B F Compuesto por: <ul style="list-style-type: none"> • TP 177B con pantalla STN, color • Software de configuración SIMATIC WinCC flexible Compact • SIMATIC HMI Manual Collection (DVD), 5 idiomas (alemán, inglés, francés, italiano, español) • Cable MPI (5 m) • Servicio de actualización del software (Software Update Service) para 1 año 	6AV6 551-2EA01-1AA0	Manual del usuario WinCC flexible Compact/Standard/Advanced <ul style="list-style-type: none"> • alemán • inglés • francés • italiano • español
Software de configuración <ul style="list-style-type: none"> • con SIMATIC WinCC flexible 	ver el capítulo 4	Manual del usuario WinCC flexible Comunicación <ul style="list-style-type: none"> • alemán • inglés • francés • italiano • español
Juego de configuración D Compuesto por: Software de ingeniería SIMATIC WinCC flexible Compact, SIMATIC HMI Manual Collection (DVD), 5 idiomas (alemán, inglés, francés, italiano, español), cable USB/PPI Multimaster, cable PC/PPI Multimaster, cable MPI (5 m) con software de ingeniería SIMATIC WinCC flexible Compact	6AV6 621-0AA01-0AA0	SIMATIC HMI Manual Collection B Documentación electrónica en DVD 5 idiomas (alemán, inglés, francés, italiano, español); incluye: todos los manuales de usuario, manuales de producto y manuales de comunicación actualmente disponibles para SIMATIC HMI
		Accesorios Accesorios para pedidos posteriores
		Ver accesorios HMI, a partir de p. 2/148

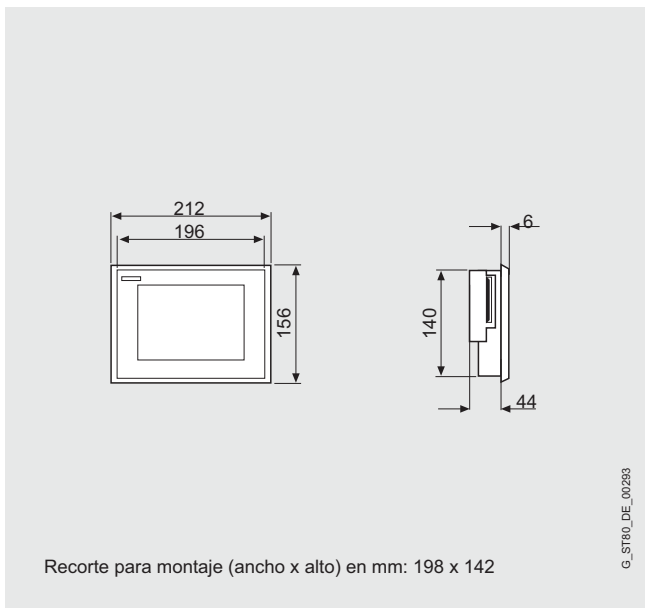
B) Sujeto a reglamentos de control de exportaciones:
AL: N y ECCN: EAR99S

D) Sujeto a reglamentos de control de exportaciones:
AL: N y ECCN: 5D992B1

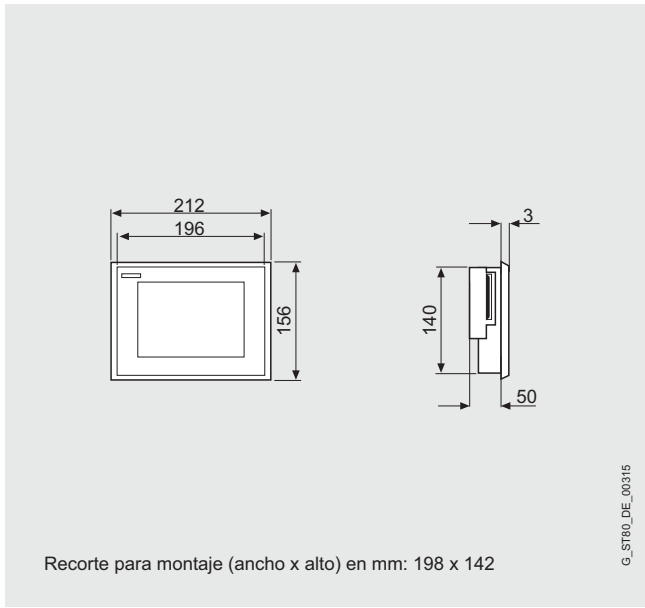
F) Sujeto a reglamentos de control de exportaciones:
AL: N y ECCN: 5D002ENC3

SIMATIC TP 177B (incl. INOX)

Croquis acotados



SIMATIC TP 177B PN/DP y DP



SIMATIC TP 177B PN/DP INOX

Más información

Para más información, visítenos en la dirección de Internet:

<http://www.siemens.com/panels>

Nota

¿Necesita alguna modificación o ampliación de los productos aquí descritos? Si es así, consulte el capítulo "Productos personalizados". En él encontrará información tanto sobre productos industriales suplementarios y generales como sobre las posibilidades que existen de realizar modificaciones y adaptaciones personalizadas.